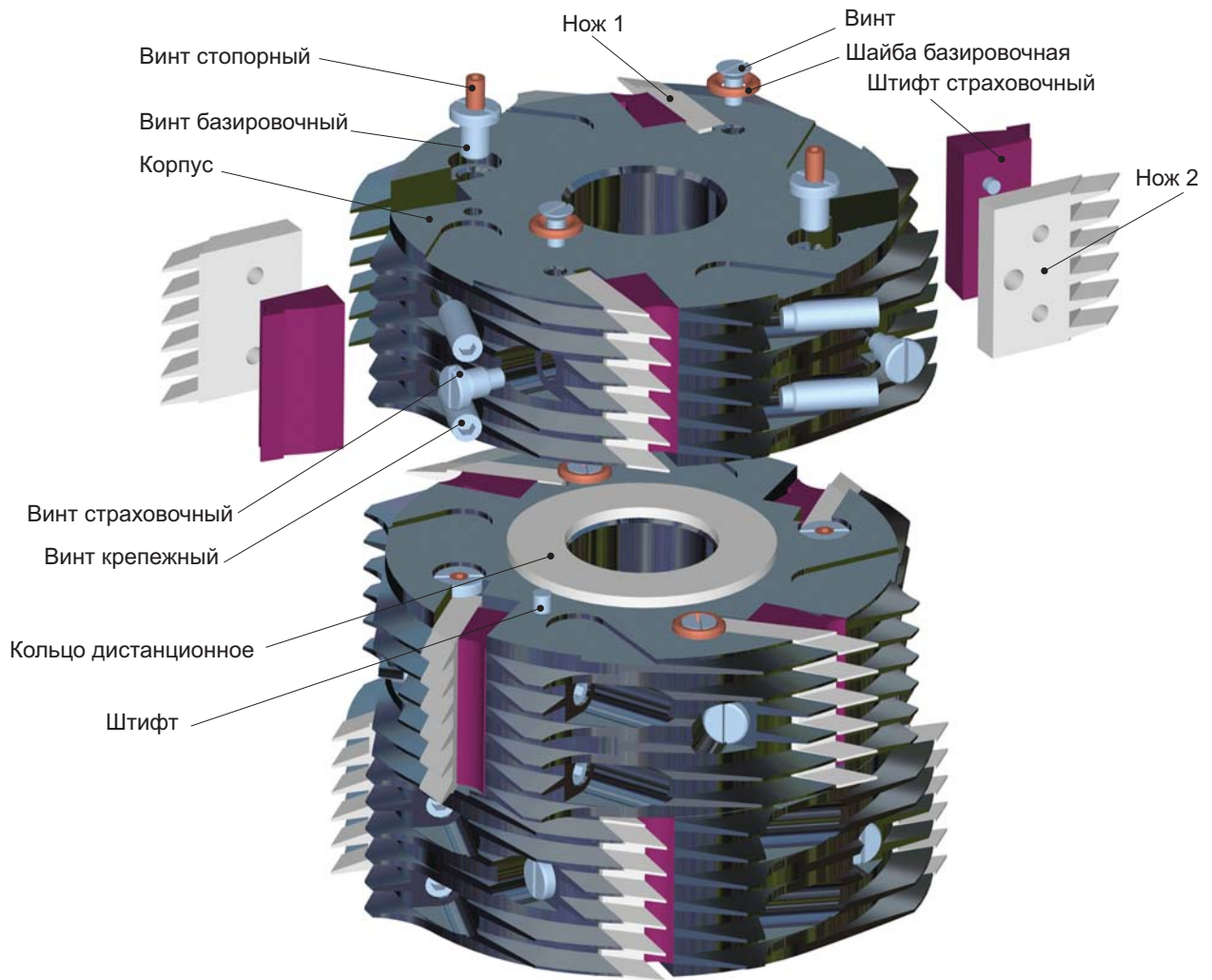


РАЗДЕЛ 5





ГРУППА ФРЕЗ ДЛЯ ПРОДОЛЬНОГО СРАЩИВАНИЯ ДРЕВЕСИНЫ

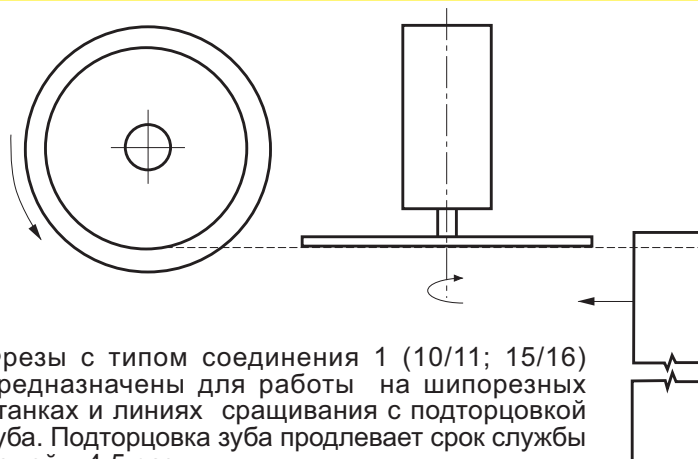


Ножи 1 и 2 расположены попарно через один зуб.
Фрезы изготавливаются в исполнениях: Z=4

Обозначение изделия:

BT-XX.XXX.XX-XX.

- тип профиля
- тип соединения: 0-без калибровки; 1-с калибровкой пилой
- порядковый номер фрезы в изделии
- порядковый номер изделия в разделе
- порядковый номер раздела
- логотип фирмы



Фрезы с типом соединения 1 (10/11; 15/16) предназначены для работы на шипорезных станках и линиях сращивания с подторцовкой зуба. Подторцовка зуба продлевает срок службы ножей в 4-5 раз.

НАЗНАЧЕНИЕ:

фреза ВТ-05.116.- сращивание древесины предназначенной для получения погонажной продукции: вагонки, плинтусов, доски пола и т. п., целесообразно использование на импортном оборудовании (шаг зуба соответствует шагу гребенки клеенамазывающего узла);

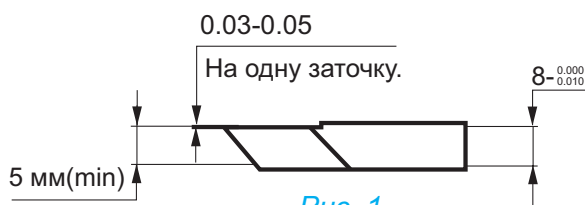
фреза ВТ-05.117.- сращивание строительных конструкций, заготовок оконного бруса, деталей дверной обвязки.

Фрезы изготавливаются следующих типов:

00-тип соединения без калибровки 10/10 мм (ВТ-05.116.) или 15/15 мм (ВТ-05.117.);

01-тип соединения с калибровкой 10/11 мм (ВТ-05.116.) или 15/16 мм (ВТ-05.117.).

- Фрезы с типом соединения 01 (10/11 и 15/16 мм) предназначены для работы на шипорезных станках и линиях сращивания с подторцовкой зуба. Увеличение ресурса происходит за счет того, что пила срезает неравномерный припуск на заготовках. При обработке древесины такими фрезами соединение получается заведомо свободным. Уменьшая длину зуба перемещением пилы, легко достигается соединение требуемой плотности на деталях различных сортов древесины. По мере затупления фрезы, отодвиганием пилы поддерживается требуемый для качественного соединения натяг, что в свою очередь продлевает срок службы фрезы между заточками.
- Фрезы для продольного сращивания ВТ-05.116. и ВТ-05.117. имеют по 4 ножа из стали HSS с глубиной зуба 10мм и 15мм соответственно. Расположенные попарно, через один зуб, они обеспечивают шипование торца заготовки в виде сплошной гребенки на участке 45,6 мм (ВТ-05.114.) и 48,4 мм (ВТ-05.115.)
- Для обработки больших участков фрезы можно собирать в пакеты по 2-3 шт. и более в соответствии с нанесенными на корпусе порядковыми номерами через кольца, для чего в корпусах фрез имеются специальные отверстия и штифты. При этом предусмотрено смещение ножей последующих фрез относительно ножей предыдущей в рабочем положении. Второе отверстие в корпусе позволяет устанавливать фрезы с расположением ножей по одной линии для заточки их на заточном оборудовании (без снятия ножей). При отсутствии заточного оборудования заточка осуществляется одновременным шлифованием 4-х ножей по передней плоскости на 0,03-0,05 мм. Для того, чтобы нож в зоне крепления его в корпусе сохранял первоначальную толщину, заточку рекомендуется производить по схеме, указанной на рис.1 В результате переточек допускается утончение ножей до 5 мм. Все ножи являются взаимозаменяемыми. Точность их установки обеспечивается шлифованными боковыми и нижней поверхностями и шлифованным посадочным местом в корпусе, а смещение на 1 зуб - упором в установочные винты, положение которых не следует изменять при работе и съеме ножей. Надежность крепления ножа достигается установкой его на штифтах клина через отверстие $\varnothing 5$ мм. Форма клина исключает самопроизвольный вылет ножа даже при ослаблении затяжки винтов. Третье отверстие в ноже служит для крепления винтом безопасности.
- Применяемые во фрезе ВТ-05.116. и ВТ-05.117. ножи обладают высокими эксплуатационными свойствами за счет термической обработки до твердости 60-62 HRCэ.
- Форма корпуса фрезы обеспечивает надежный упор зубьев ножа, а специальные выступы на корпусе - ограничение подачи заготовки в пределах допустимого.
- Конструкция фрез позволяет использовать ножи с прямыми участками по краям, а также собирать пакет, в средней части которого фреза ВТ-05.116. или ВТ-05.117., а по краям фрезы с прямыми ножами. Сращивание с прямыми участками позволяет соединять заготовки с минимальным перепадом, что дает возможность исключить дополнительное фугование и ограничиться шлифовкой готового изделия.



Фрезы обеспечивают высокое качество сращивания и длительный срок службы при соблюдении следующих условий:

1. Обязательно обеспечить надежный прижим обрабатываемых заготовок (особенно в горизонтальном направлении).
2. Перед началом работы проверить затяжку винтов крепления ножей.
3. Налипающую на ножи древесную смолу удалять соляркой, уайтспиритом и т. п.
4. Рекомендуемый режим работы - 3,0 - 4,5 тыс. об/мин. при подаче до 5 м/мин.
5. Проводить своевременную заточку ножей, не допуская чрезмерного их затупления.

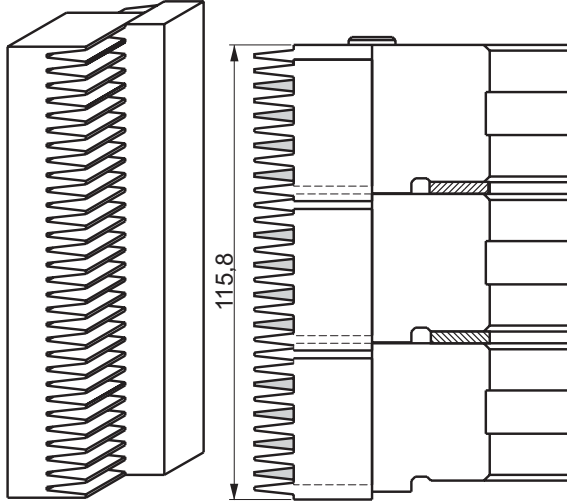
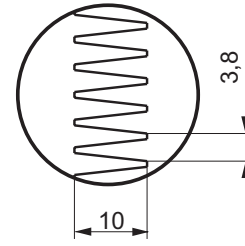
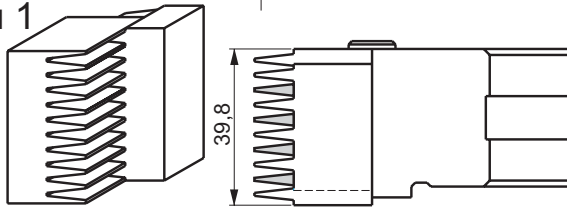
Критерием работоспособности (остроты) ножей является смыкание зашпированных деталей без зазора усилием руки.



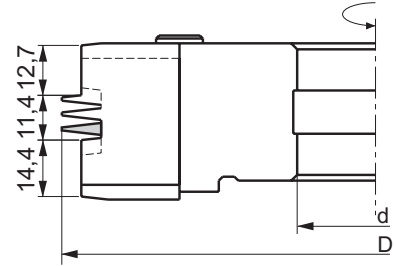
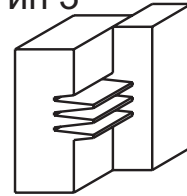
КОМПЛЕКТ ФРЕЗ ДЛЯ ПРОДОЛЬНОГО СРАЩИВАНИЯ ДРЕВЕСИНЫ (h=10)

BT-05.1 16.

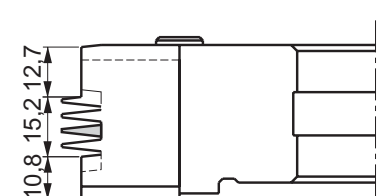
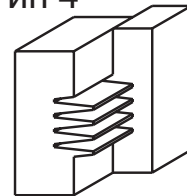
Тип 1



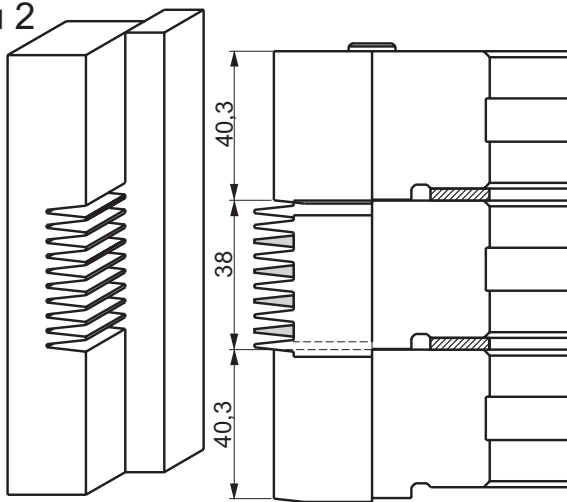
Тип 3



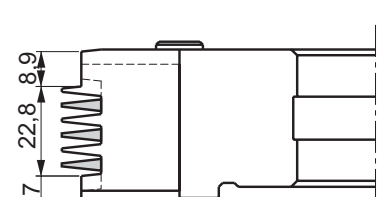
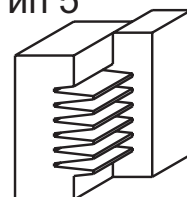
Тип 4



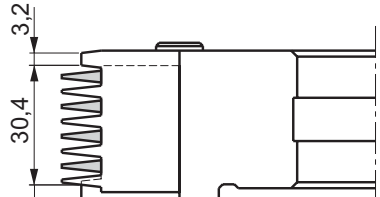
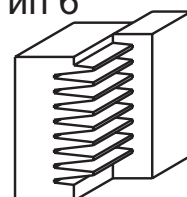
Тип 2



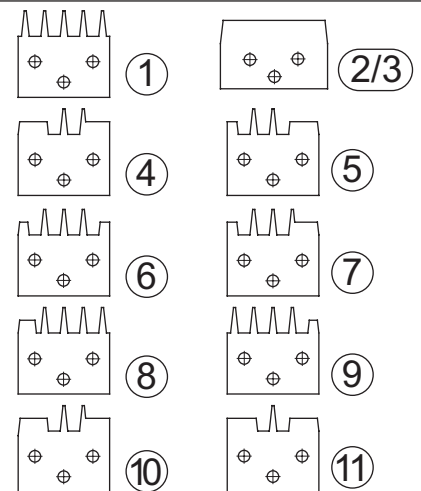
Тип 5



Тип 6



Профиль	№ фрезы	Обозначение фрезы	D, мм	d, мм	№ ножа	Кол, шт
Тип 1	1	BT-05.116.01.	160	32(40)	1	4
	1	BT-05.116.01.	160		1	4
Тип 2	2	BT-05.116.02.	150	32(40)	2	4
	3	BT-05.116.02.	150		3	4
Тип 3	1	BT-05.116.01.	160	32(40)	4	2
					5	2
Тип 4	1	BT-05.116.01.	160	32(40)	6	2
					7	2
Тип 5	1	BT-05.116.01.	160	32(40)	8	2
					9	2
Тип 6	1	BT-05.116.01.	160	32(40)	10	2
					11	2

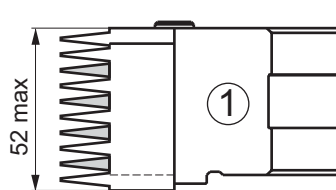
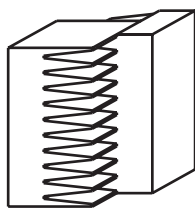


1. Комплектация и настройка пакета фрез осуществляется производителем в заводских условиях согласно требованиям заказчика.

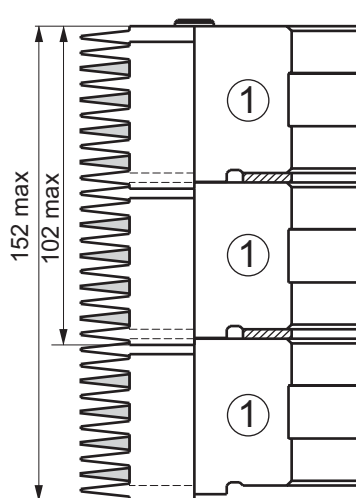
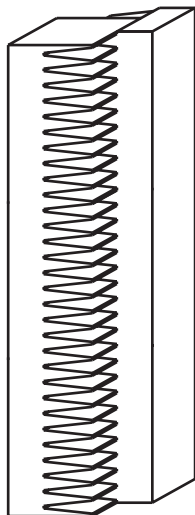
КОМПЛЕКТ ФРЕЗ ДЛЯ ПРОДОЛЬНОГО СРАЩИВАНИЯ ДРЕВЕСИНЫ (h=15)



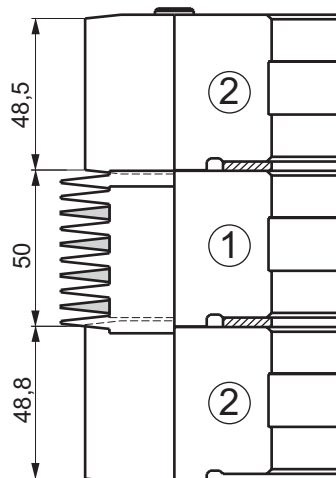
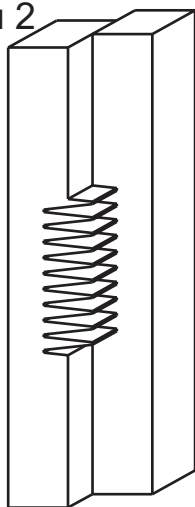
Тип 1



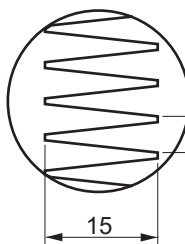
Тип 3



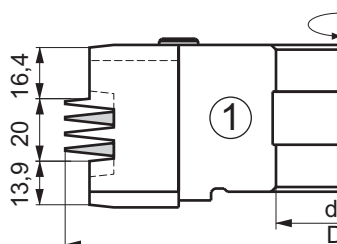
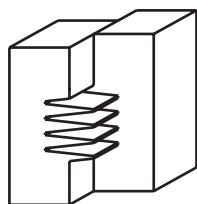
Тип 2



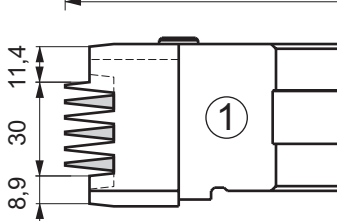
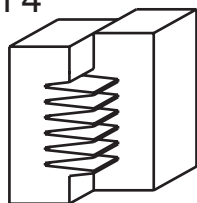
BT-05.1 17.



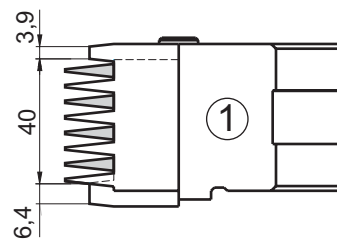
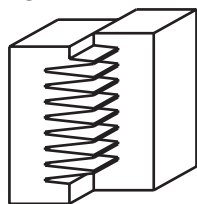
Тип 3



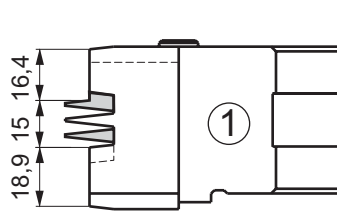
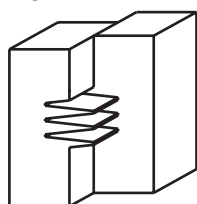
Тип 4



Тип 5



Тип 6



Профиль	№ фрезы	Обозначение фрезы	D, мм	d, мм	№ ножа	Кол, шт	Схемы фрез	
Тип1	1	BT-05.117.01.	160	32(40)	1	4		
	1	BT-05.117.01.	160	32(40)	1	4		
Тип2	2	BT-05.117.02.	150	32(40)	2	4		
	3	BT-05.117.02.	150	32(40)	3	4		
Тип3	1	BT-05.117.01.	160	32(40)	4	2		
					5	2		
Тип4	1	BT-05.117.01.	160	32(40)	6	2		
					7	2		
Тип5	1	BT-05.117.01.	160	32(40)	8	2		
					9	2		
Тип6	1	BT-05.117.01.	160	32(40)	10	2		
					11	2		

1. Комплектация и настройка пакета фрез осуществляется производителем в заводских условиях согласно требованиям заказчика.

5

СРАЩИВАНИЕ

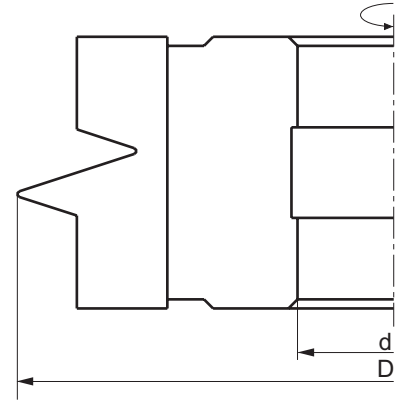
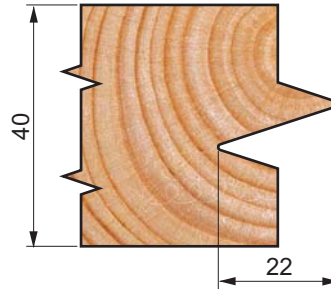
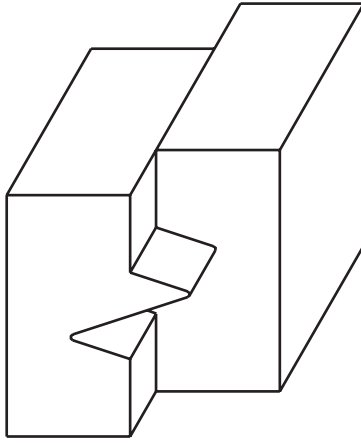


ФРЕЗА ИЗ ИНСТРУМЕНТАЛЬНОЙ СТАЛИ ДЛЯ СРАЩИВАНИЯ

BT-05.101.

НАЗНАЧЕНИЕ:
фреза предназначена для продольного сращивания
древесины мягких и твердых пород.

Профиль обработки



№	Обозначение	D, мм	d, мм	B, мм	Z, шт	V, шт	R, шт	n, мин ⁻¹	Материал фрезы
1	BT-05.101.	125	32(40)	45	4	-	-	9000	HS*

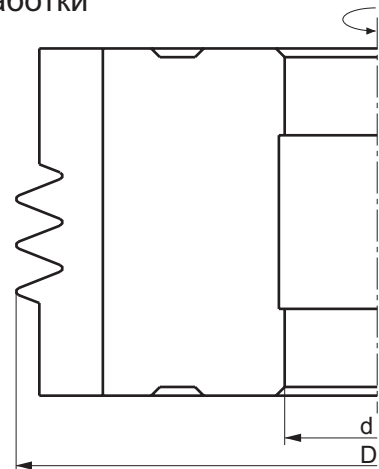
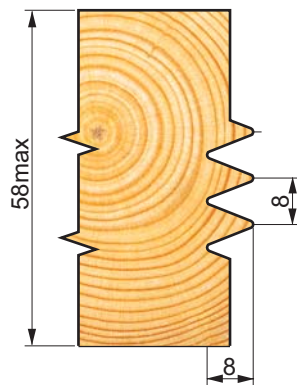
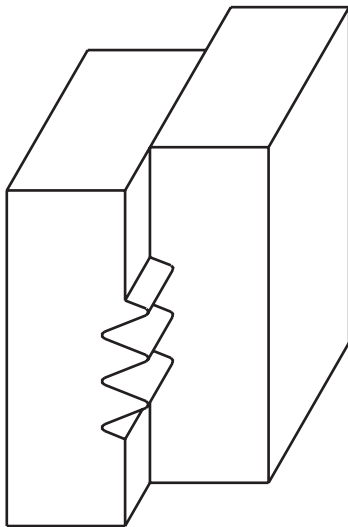
* по желанию заказчика возможен напайной вариант ножами из HSS;

ФРЕЗА ИЗ ИНСТРУМЕНТАЛЬНОЙ СТАЛИ ДЛЯ СРАЩИВАНИЯ

BT-05.102.

НАЗНАЧЕНИЕ:
фреза предназначена для продольного сращивания
древесины мягких и твердых пород.

Профиль обработки



№	Обозначение	D, мм	d, мм	B, мм	Z, шт	V, шт	R, шт	n, мин ⁻¹	Материал фрезы
1	BT-05.102.	125	32(40)	60	4	-	-	9000	HS*

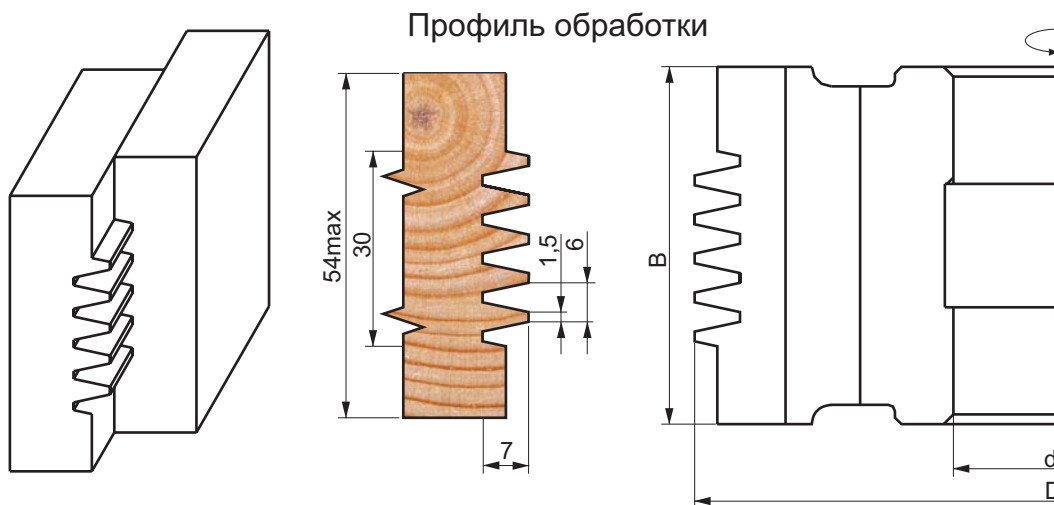
* по желанию заказчика возможен напайной вариант ножами из HSS;

ФРЕЗА ЦЕЛЬНОКАЛЕННАЯ ИЗ ИНСТРУМЕНТАЛЬНОЙ СТАЛИ ДЛЯ СРАЩИВАНИЯ



НАЗНАЧЕНИЕ:
фреза предназначена для продольного сращивания
древесины мягких и твердых пород.

BT-05.103.



№	Обозначение	D, мм	d, мм	B, мм	Z, шт	V, шт	R, шт	n, мин ⁻¹	Материал фрезы
1	BT-05.103.	125	32(40)	60	4	-	-	9000	HS*

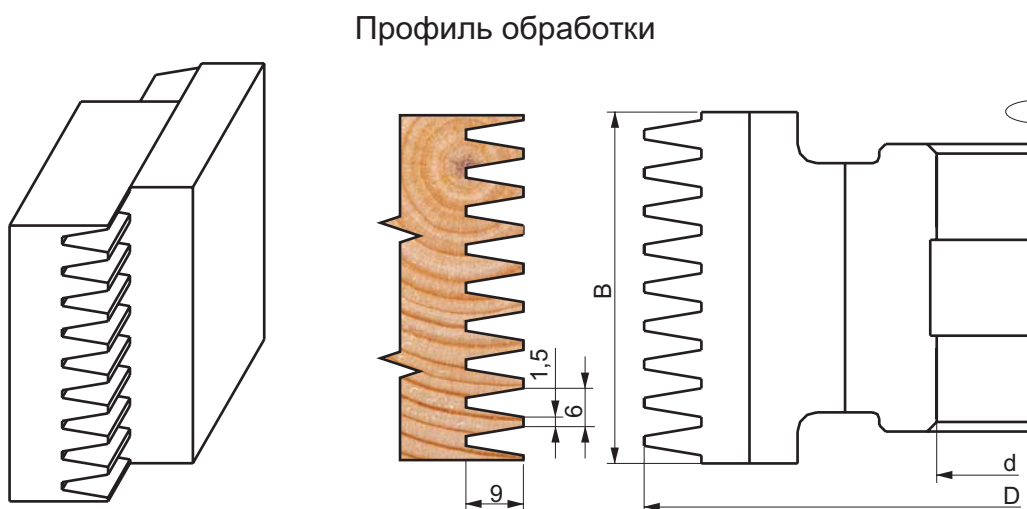
* по желанию заказчика возможен напайной вариант, а также вариант с механическим креплением ножей из HSS;

ФРЕЗА ЦЕЛЬНОКАЛЕННАЯ ИЗ ИНСТРУМЕНТАЛЬНОЙ СТАЛИ ДЛЯ СРАЩИВАНИЯ

НАЗНАЧЕНИЕ:
фреза предназначена для продольного сращивания
древесины мягких и твердых пород.

BT-05.104.

Различные типоразмеры предполагают различную ширину обработки.



№	Обозначение	D, мм	d, мм	B, мм	Z, шт	V, шт	R, шт	n, мин ⁻¹	Материал фрезы
1	BT-05.104.	125	32(40)	55	4	-	-	9000	HS*

* по желанию заказчика возможен напайной вариант, а также вариант с механическим креплением ножей из HSS;

5

СРАЩИВАНИЕ

61

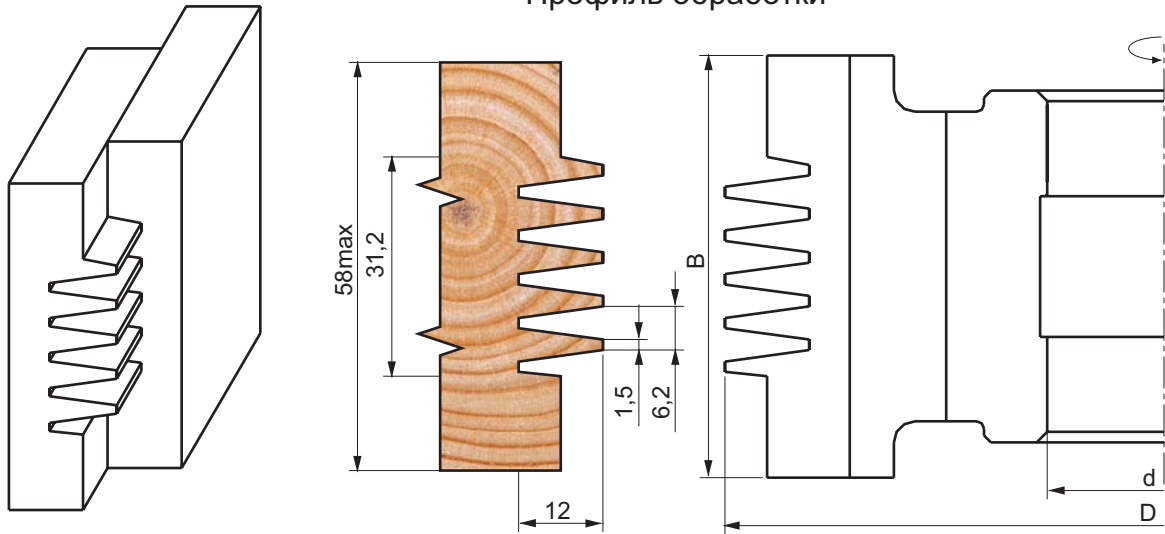


ФРЕЗА ЦЕЛЬНОКАЛЕНАЯ ИЗ ИНСТРУМЕНТАЛЬНОЙ СТАЛИ ДЛЯ СРАЩИВАНИЯ

BT-05.105.

НАЗНАЧЕНИЕ:
фреза предназначена для продольного сращивания древесины мягких и твердых пород.

Профиль обработки



* по желанию заказчика возможен напайной вариант, а также вариант с механическим креплением ножей из HSS;

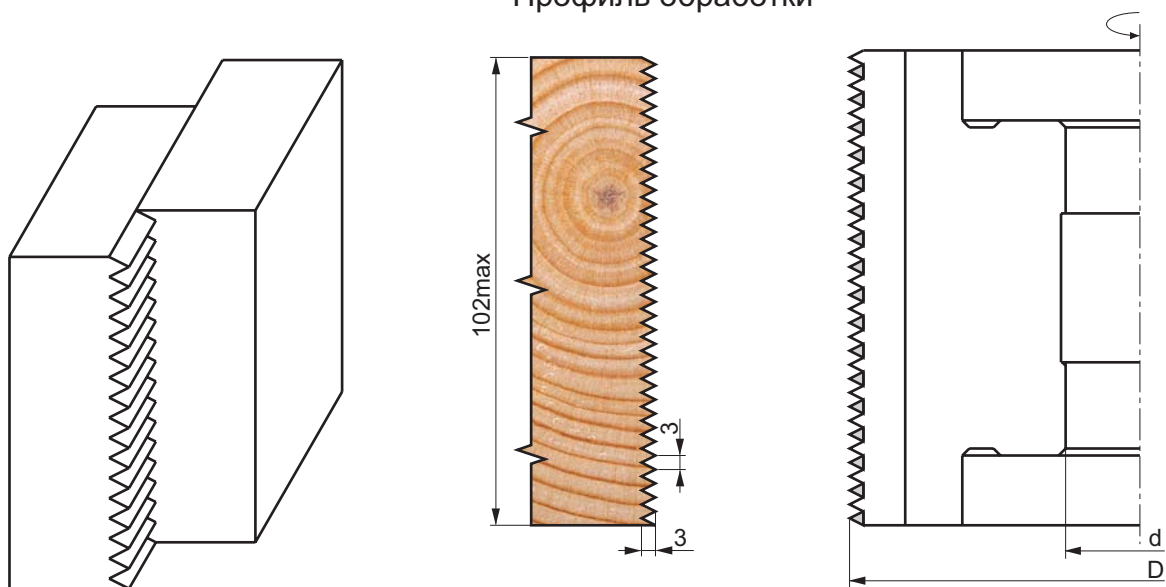
№	Обозначение	D, мм	d, мм	B, мм	Z, шт	V, шт	R, шт	n, мин ⁻¹	Материал фрезы
1	BT-05.105.	125	32(40)	60	4	-	-	9000	HSS*

ФРЕЗА НАПАЯННАЯ ПЛАСТИНАМИ ИЗ ИНСТРУМЕНТАЛЬНОЙ СТАЛИ ДЛЯ СРАЩИВАНИЯ

BT-05.106.

НАЗНАЧЕНИЕ:
фреза предназначена для продольного сращивания древесины мягких и твердых пород.

Профиль обработки



№	Обозначение	D, мм	d, мм	B, мм	Z, шт	V, шт	R, шт	n, мин ⁻¹	Материал фрезы
1	BT-05.106.	125	32(40)	120	4	-	-	6000	HSS*

* по желанию заказчика возможен вариант с механическим креплением ножей из HSS;

КОМПЛЕКТ ФРЕЗ ИЗ ИНСТРУМЕНТАЛЬНОЙ СТАЛИ ДЛЯ СРАЩИВАНИЯ ДРЕВЕСИНЫ

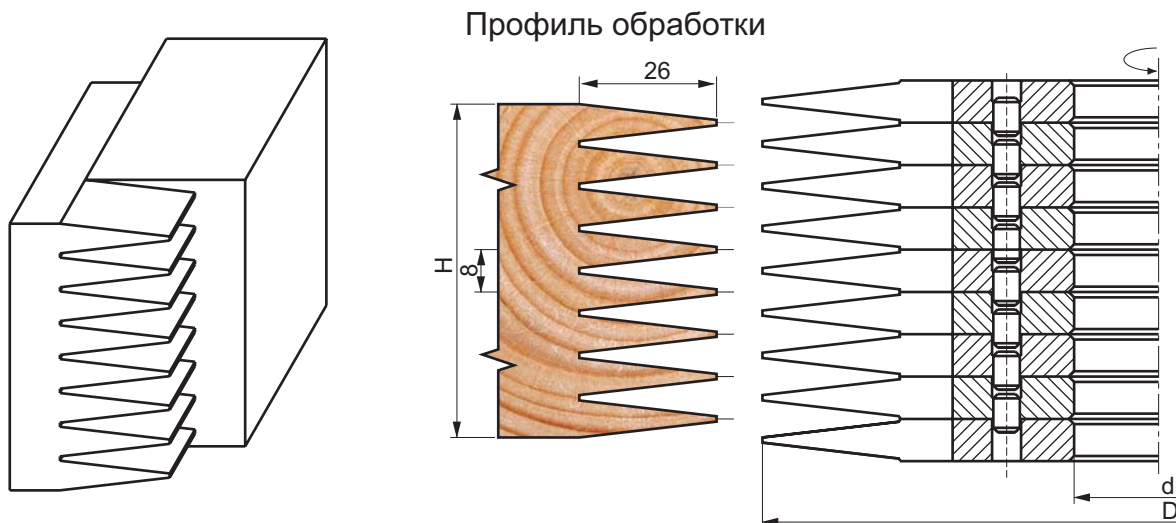


НАЗНАЧЕНИЕ:

BT-05.107.

комплект фрез предназначен для продольного сращивания древесины мягких и твердых пород.

Набор пакета фрез позволяет варьировать ширину обработки H .



№	Обозначение	D, мм	d, мм	B, мм	Z, шт	V, шт	R, шт	n, мин ⁻¹	Материал фрез*
1	BT-05.107.	150	32(40)	8	2	-	-	6000	HS

* по желанию заказчика возможен вариант из HSS;

КОМПЛЕКТ ФРЕЗ НАПАЯННЫХ ПЛАСТИНАМИ ТВЕРДОГО СПЛАВА ДЛЯ ПРОДОЛЬНОГО СРАЩИВАНИЯ ДРЕВЕСИНЫ

НАЗНАЧЕНИЕ:

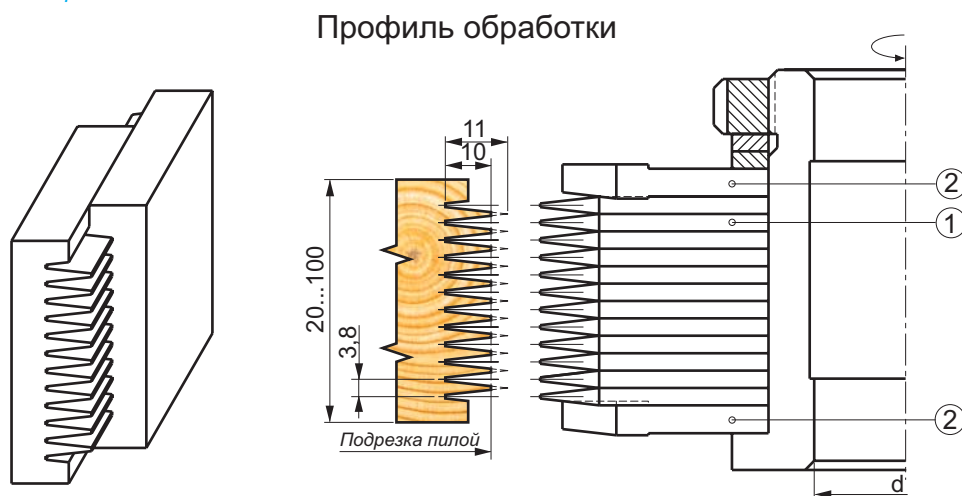
BT-05.108.

комплект фрез предназначен для продольного сращивания древесины мягких и твердых пород .

Набор пакета фрез позволяет варьировать ширину обработки.

КОМПЛЕКТАЦИЯ:

шипорезные фрезы, две фрезы для изготовления боковых полок, стакан, гайка, кольца.



№	Обозначение	D, мм	d, мм	B, мм	Z, шт	V, шт	R, шт	n, мин ⁻¹	Материал ножей*
1	BT-05.108.01.	160	32(40)	3,8	4	-	-	6000	HM
2	BT-05.108.02.	150	32(40)	12	4	-	-	6000	HM

* по желанию заказчика возможен вариант из HSS;

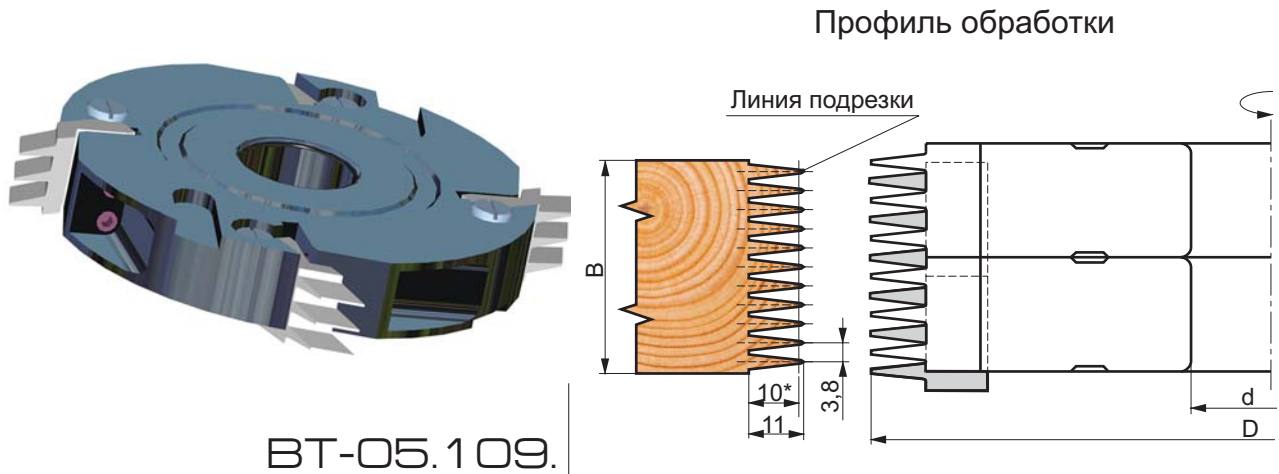
5

СРАЩИВАНИЕ

63



КОМПЛЕКТ ФРЕЗ С МЕХАНИЧЕСКИМ КРЕПЛЕНИЕМ НОЖЕЙ ИЗ ИНСТРУМЕНТАЛЬНОЙ БЫСТРОРЕЖУЩЕЙ СТАЛИ ДЛЯ СРАЦИВАНИЯ



BT-05.109.

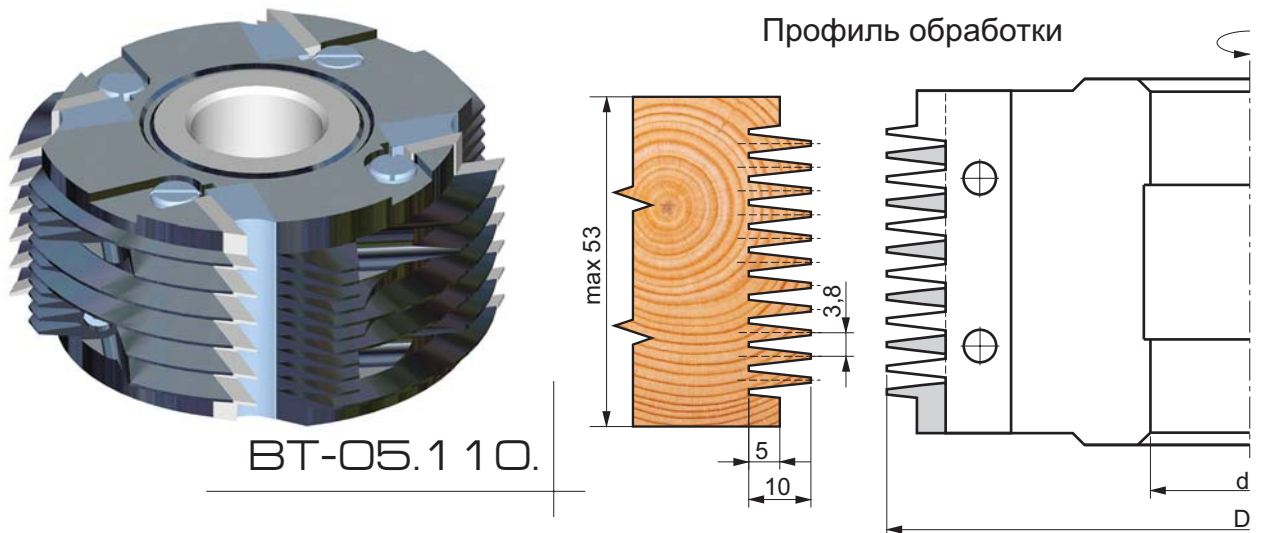
НАЗНАЧЕНИЕ:

комплект фрез предназначен для продольного сращивания древесины мягких и твёрдых пород с последующей калибровкой профиля.

Набор пакета фрез позволяет варьировать ширину обработки.

№	Обозначение	D, мм	d, мм	Z, шт	n, мин-1	Материал ножей	Тип ножей
1	BT-05.109.	160	32(40)	4	6000	HSS	 HSS
Количество фрез, шт		1		2		3	4
Ширина обработки В, мм		26,6		49,4		72,2	95



КОМПЛЕКТ ФРЕЗ С МЕХАНИЧЕСКИМ КРЕПЛЕНИЕМ НОЖЕЙ ИЗ ИНСТРУМЕНТАЛЬНОЙ БЫСТРОРЕЖУЩЕЙ СТАЛИ ДЛЯ СРАЦИВАНИЯ



BT-05.110.

НАЗНАЧЕНИЕ:

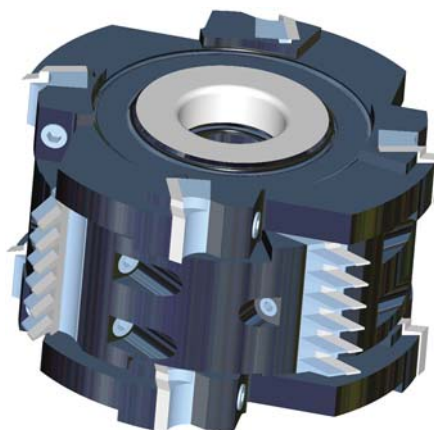
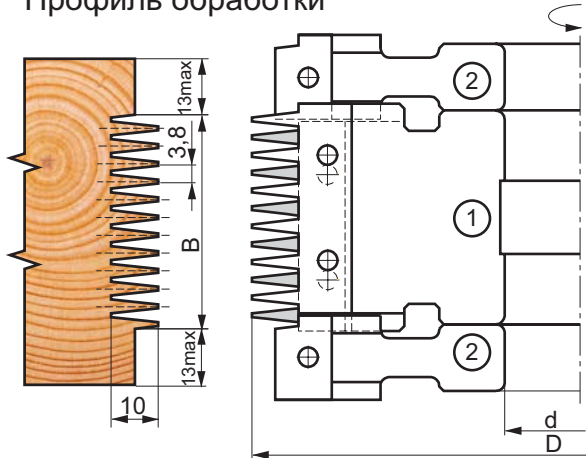
комплект фрез предназначен для продольного сращивания древесины мягких и твёрдых пород.

№	Обозначение	D, мм	d, мм	B, мм	Z, шт	n, мин-1	Тип ножей
1	BT-05.110.	26,6	32(40)	55	4	4500	 HSS  HSS

КОМПЛЕКТ ФРЕЗ С МЕХАНИЧЕСКИМ КРЕПЛЕНИЕМ НОЖЕЙ ИЗ ИНСТРУМЕНТАЛЬНОЙ БЫСТРОРЕЖУЩЕЙ СТАЛИ ДЛЯ СРАЩИВАНИЯ



Профиль обработки



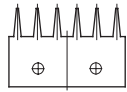

BT-05.1 1 1.

НАЗНАЧЕНИЕ:

комплект фрез предназначен для продольного сращивания древесины мягких и твёрдых пород. Набор пакета фрез позволяет варьировать ширину обработки.

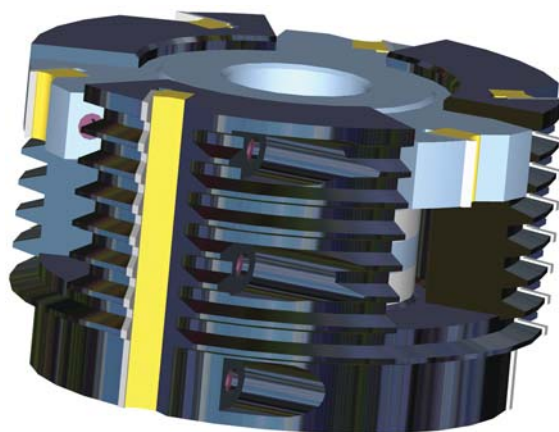
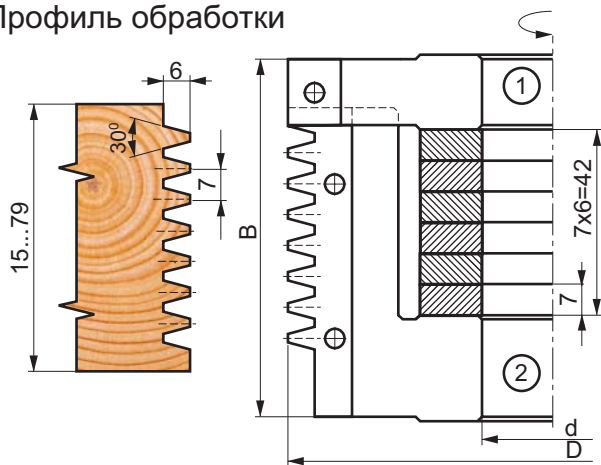
КОМПЛЕКТАЦИЯ:

шипорезная фреза, две фрезы для изготовления боковых полок.

№	Обозначение	D, мм	d, мм	Z, шт	n, мин-1	Материал ножей	Тип ножей
1	BT-05.111.01.	140	32(40)	4	6000	HSS	 HSS
2	BT-05.111.02.	130	32(40)	4	6000	HSS	 HSS
Количество шипорезных фрез, шт				1		2	3
Ширина обработки B, мм				45,6		91,2	136,8

ФРЕЗА С МЕХАНИЧЕСКИМ КРЕПЛЕНИЕМ ТВЕРДОСПЛАВНЫХ НОЖЕЙ ДЛЯ СРАЩИВАНИЯ

Профиль обработки




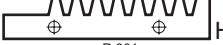
BT-05.1 1 2.

НАЗНАЧЕНИЕ:

комплект фрез предназначен для продольного сращивания древесины мягких и твёрдых пород. Набор пакета фрез позволяет варьировать ширину обработки.

КОМПЛЕКТАЦИЯ:

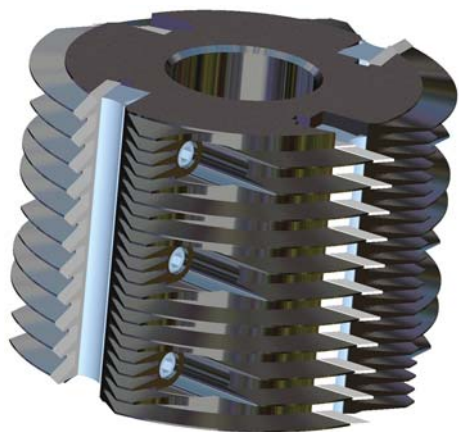
шипорезная фреза, фреза для изготовления боковых полок, комплект регулировочных колец.

№	Обозначение	D, мм	d, мм	B, мм	z, шт	n, мин ⁻¹	Тип ножей
1	BT-05.112.01.	120	32(40)	15	3	6000	 HM CG06M-BA3*
2	BT-05.112.02.	120	32(40)	70	3	6000	 HM R 001

* - ножи фирмы FREUD;



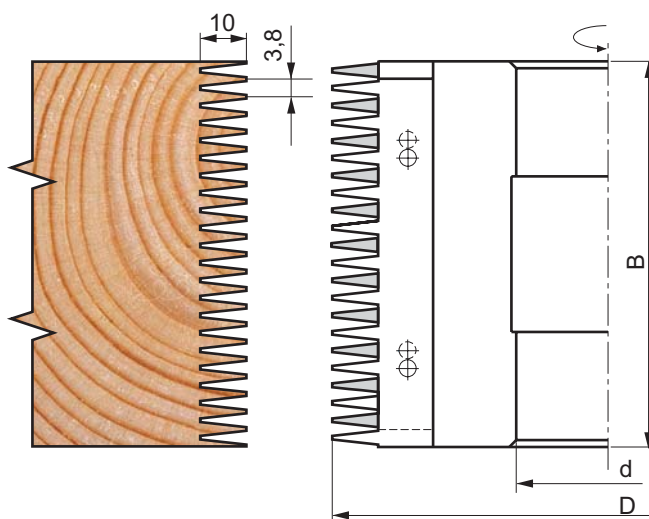
ФРЕЗА С МЕХАНИЧЕСКИМ КРЕПЛЕНИЕМ НОЖЕЙ ИЗ ИНСТРУМЕНТАЛЬНОЙ БЫСТРОРЕЖУЩЕЙ СТАЛИ ДЛЯ СРАЩИВАНИЯ



BT-05.113.

BT-05.114.

Профиль обработки



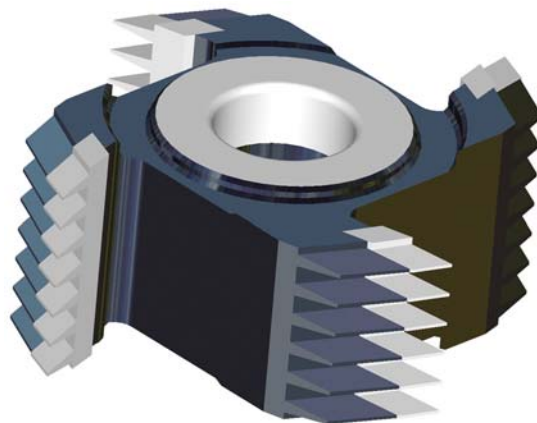
НАЗНАЧЕНИЕ:

фреза предназначена для продольного сращивания древесины мягких и твердых пород для получения погонажной продукции: вагонки, доски, пола, плинтусов и т. п.

№	Обозначение	D, мм	d, мм	B, мм	Z, шт	V, шт	R, шт	n, мин ⁻¹	Вид ножей
1	BT-05.113.	120	32(40)	83,6	4	-	-	6000	 HSS
2	BT-05.114.			119,8					 HSS

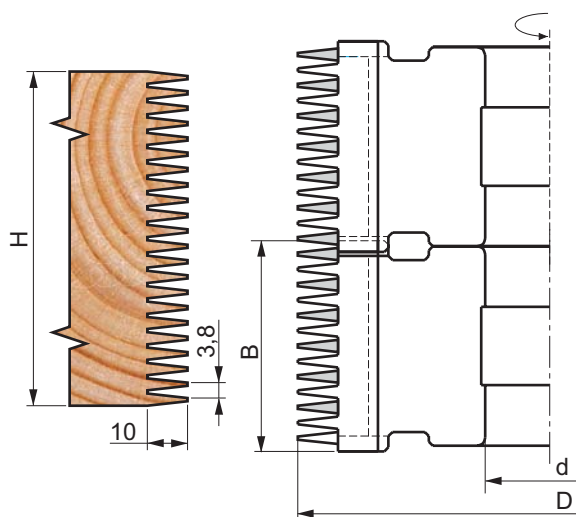
* по желанию заказчика возможен напайной вариант с ножами из HSS или цельнокаленный вариант.

ФРЕЗА НАПАЯНАЯ ПЛАСТИНАМИ ИНСТРУМЕНТАЛЬНОЙ БЫСТРОРЕЖУЩЕЙ СТАЛИ ДЛЯ СРАЩИВАНИЯ



BT-05.1 15.

Профиль обработки



НАЗНАЧЕНИЕ:

фреза предназначена для продольного сращивания древесины мягких и твердых пород.

Набор пакета фрез позволяет варьировать ширину обработки H.

№	Обозначение	D, мм	d, мм	B, мм	Z, шт	V, шт	R, шт	n, мин ⁻¹	Материал ножей
1	BT-05.115.	125	32(40)	52,2	4	-	-	6000	HSS

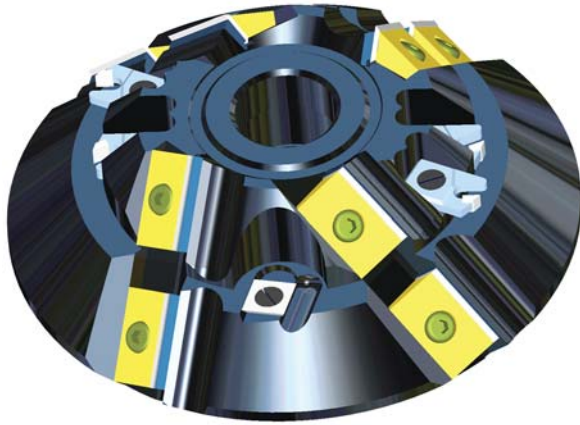
Количество шипорезных фрез, шт	1	2	3
Ширина обработки H, мм	52,2	101,6	151

5

СРАЩИВАНИЕ

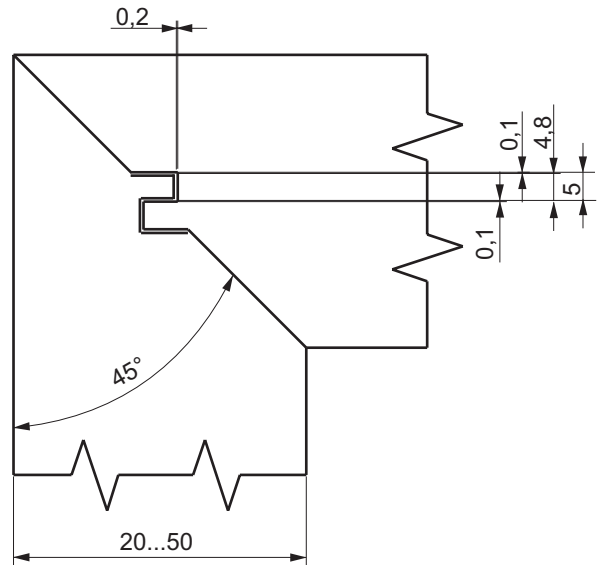


ФРЕЗА С МЕХАНИЧЕСКИМ КРЕПЛЕНИЕМ ТВЁРДОСПЛАВНЫХ НОЖЕЙ РЕЗЦОВ И ПОДРЕЗАТЕЛЕЙ ДЛЯ СРАЩИВАНИЯ ПОД УГЛОМ

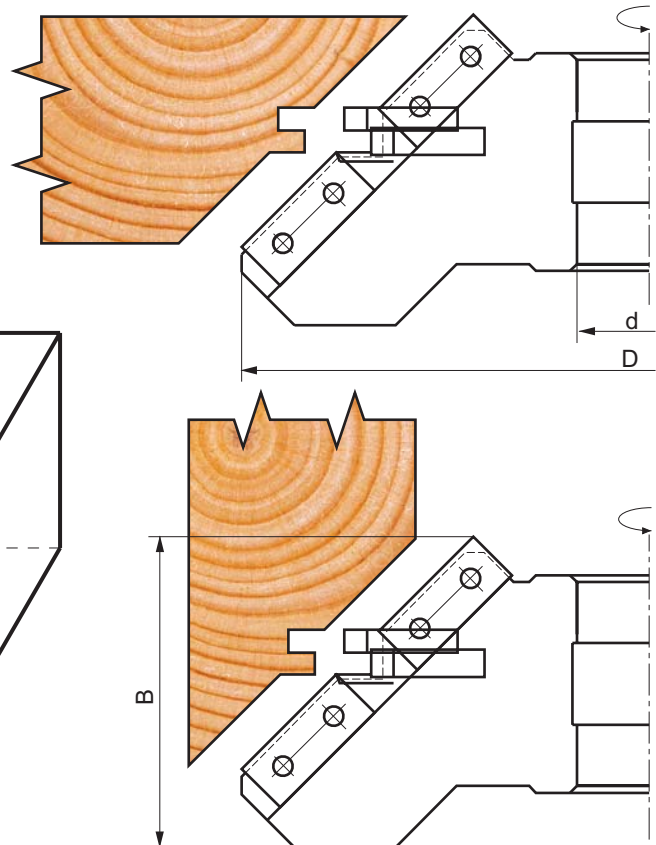
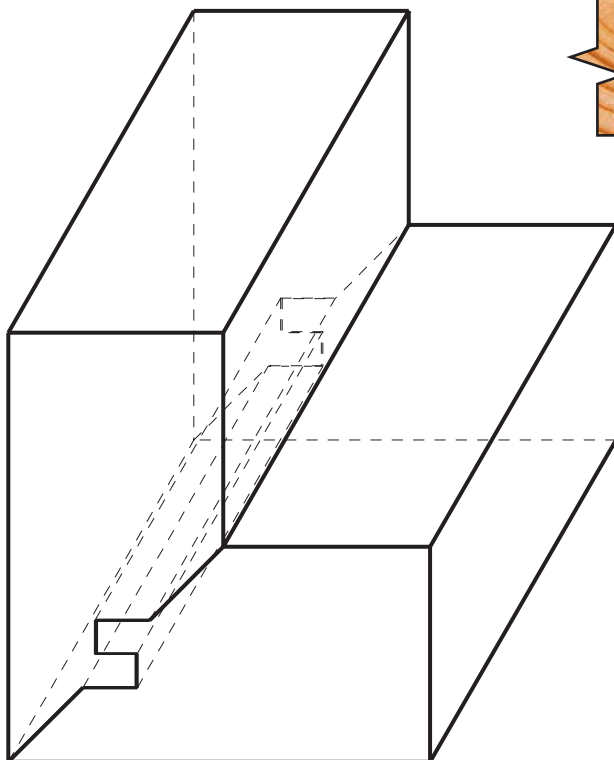


BT-05.201.

Профиль обработки



НАЗНАЧЕНИЕ:
фреза предназначена для сращивания
древесины на фрезерных станках с ручной
подачей под углом 45°



51

СРАЩИВАНИЕ

№	Обозначение	D, мм	d, мм	B, мм	Z, шт	V, шт	R, шт	n, мин ⁻¹	Тип ножей
1	BT-05.201.	180	32	68	8	2	2+2	4500	  

* - ножи, подрезатели и резцы фирмы FREUD;