

РАЗДЕЛ 6

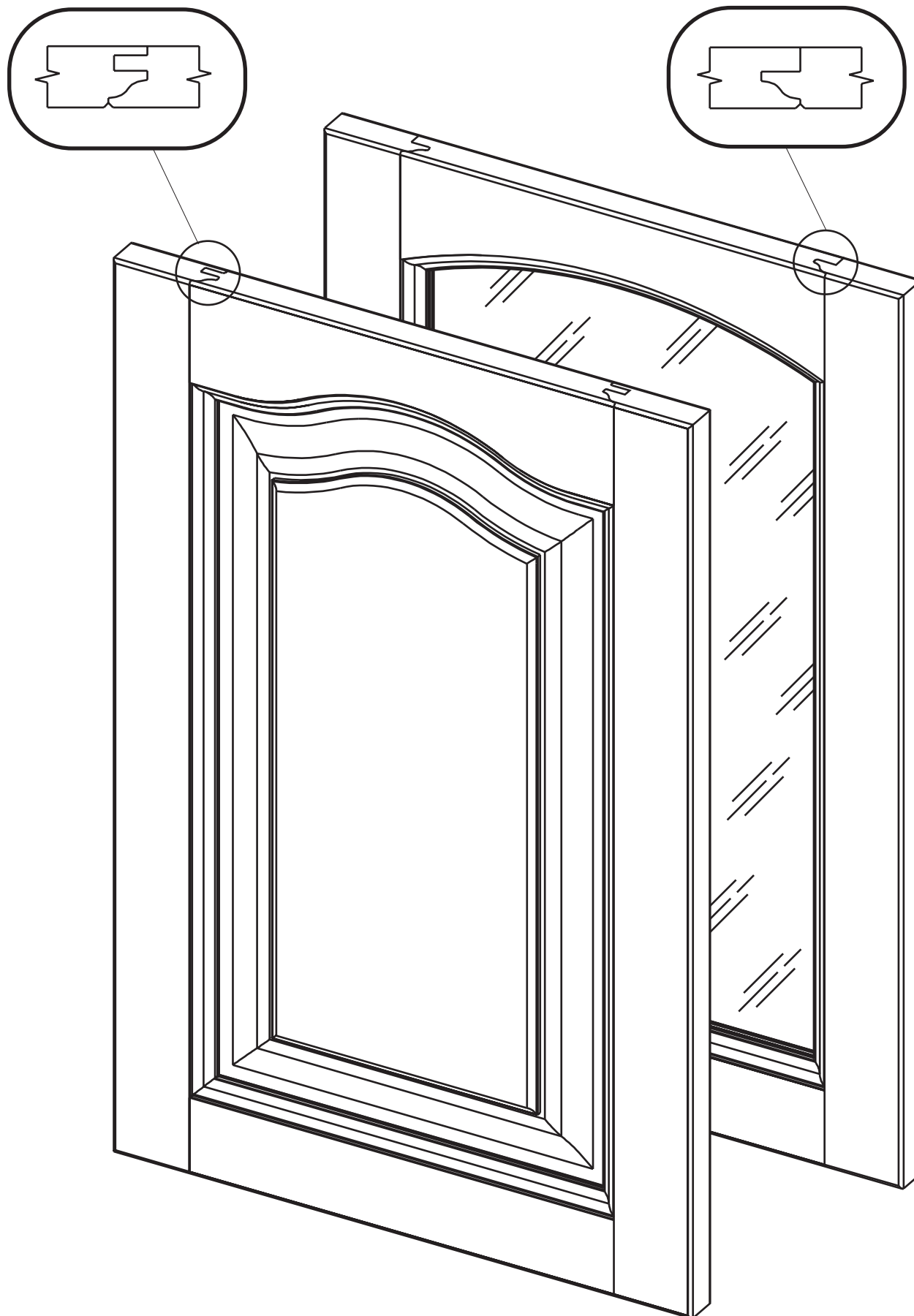


ФРЕЗЫ
МЕБЕЛЬНЫЕ



Профиль обработки под филенку

Профиль обработки под стекло



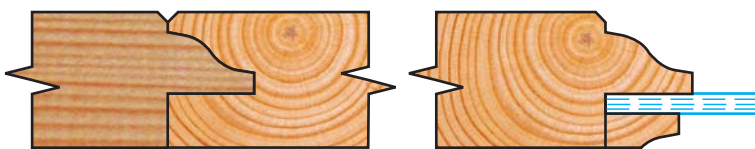
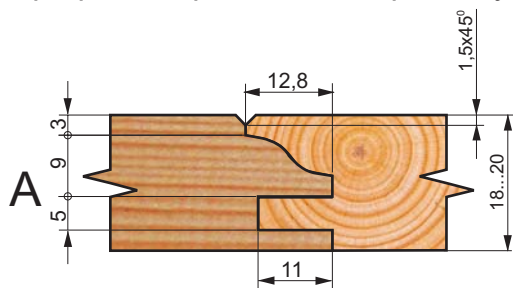
6

МЕБЕЛЬНЫЕ

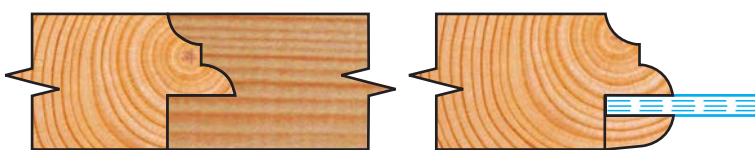
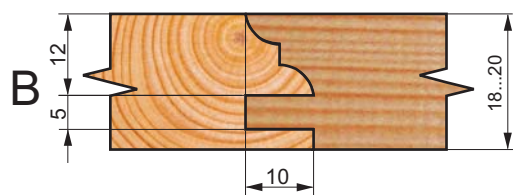


Профиль обработки под филенку

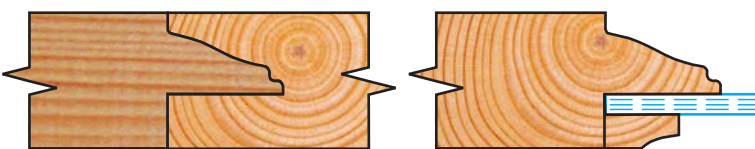
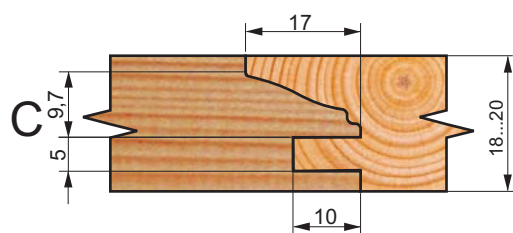
Профиль обработки под стекло



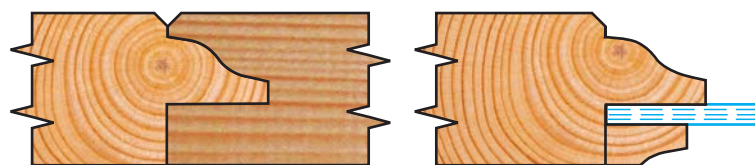
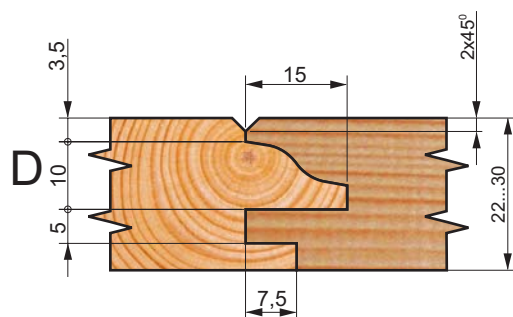
M 1:1



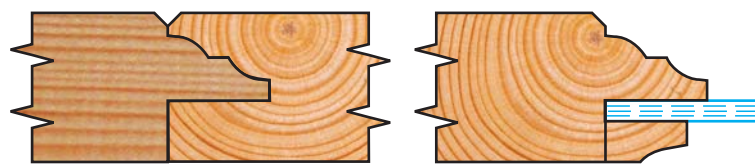
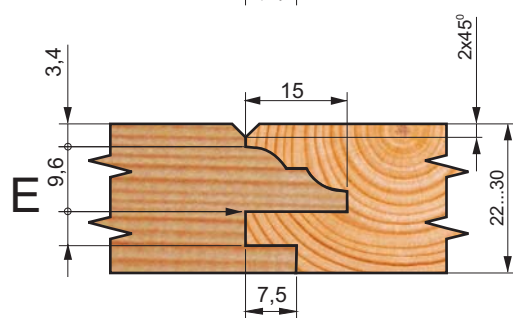
M 1:1



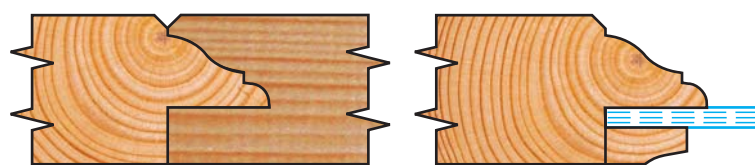
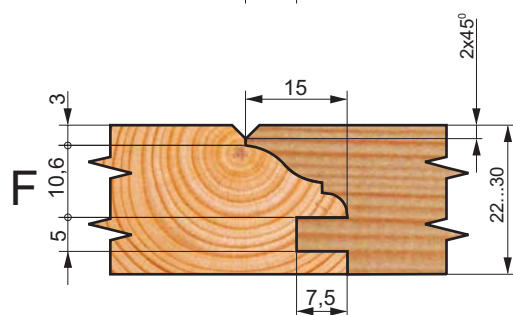
M 1:1



M 1:1



M 1:1



M 1:1

КОМПЛЕКТ ФРЕЗ С МЕХАНИЧЕСКИМ КРЕПЛЕНИЕМ ТВЕРДОСПЛАВНЫХ НОЖЕЙ ДЛЯ ОБРАБОТКИ ДЕТАЛЕЙ ФАСАДА МЕБЕЛИ



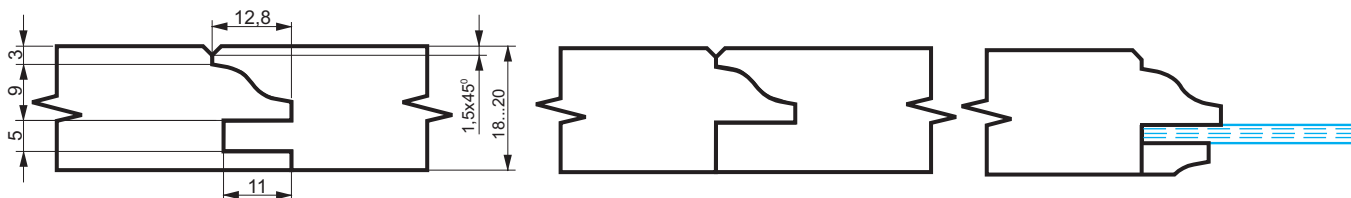
BT-06.101.

НАЗНАЧЕНИЕ:

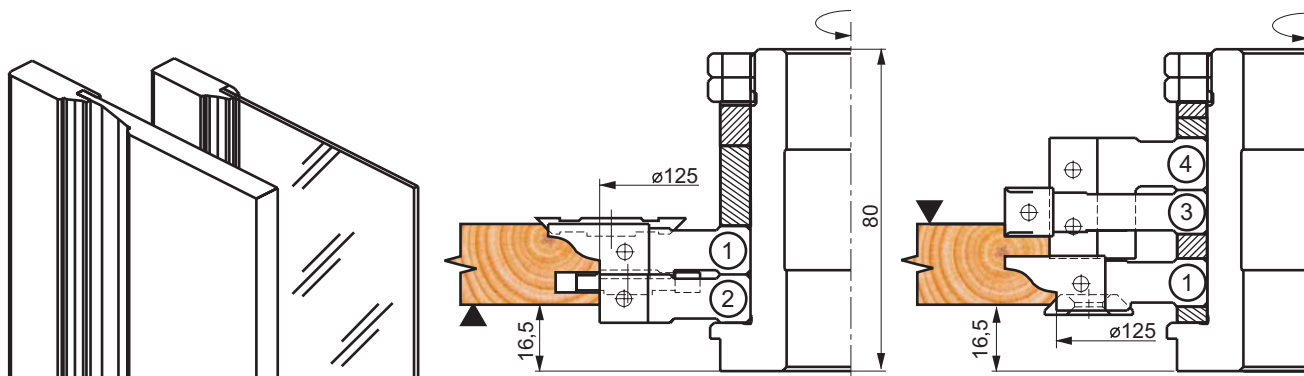
комплект фрез предназначен для обработки профильных поверхностей мебельных фасадов с конструкцией мебельной рамки как под филленку, так и под стекло.

Установка резцов позволяет производить термошов с фаской 2x450 (при толщине доски 20 мм). Для удобства работы потребителя комплект фрез собран на стаканах с учетом базового диаметра и базовой высоты. Посадочный диаметр стаканов 32 мм; при необходимости возможно увеличение посадочного диаметра до 40 мм.

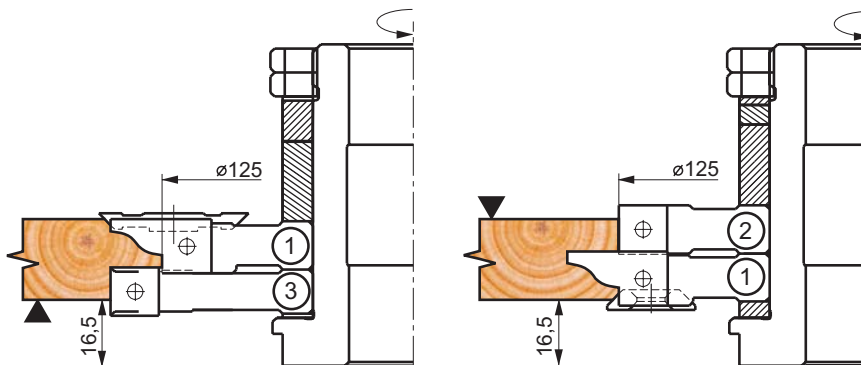
Профиль обработки



Мебельная рамка под филленку



Мебельная рамка под стекло



| № | Обозначение | D, мм | d, мм | B, мм | Z, шт | V, шт | R, шт | n, мин ⁻¹ | Вид ножей* |
|---|---------------|-------|-------|-------|-------|-------|-------|----------------------|--------------------------------|
| 1 | BT-06.101.01. | 150,6 | 50 | 13,5 | 2 | - | 2+2 | 4500 | HSS IG51M-BA3 IG05MD-AA3 |
| 2 | BT-06.101.02. | 125 | 50 | 12 | 2 | - | 2 | 4500 | CG01M DA3 IG04MD-AB3 |
| 3 | BT-06.101.03. | 150,6 | 50 | 12 | 2 | 2 | - | 4500 | CG01M BA3 RG01M AA3 |
| 4 | BT-06.101.04. | 128,6 | 50 | 30 | 2 | - | - | 4500 | CG01M EA3 |

* ножи, резцы и подрезатели фирмы FREUD;
по желанию заказчика возможен вариант напайки HM, HSS;

6

МЕБЕЛЬНЫЕ

КОМПЛЕКТ ФРЕЗ С МЕХАНИЧЕСКИМ КРЕПЛЕНИЕМ ТВЕРДОСПЛАВНЫХ НОЖЕЙ ДЛЯ ОБРАБОТКИ ДЕТАЛЕЙ ФАСАДА МЕБЕЛИ



BT-06.102.

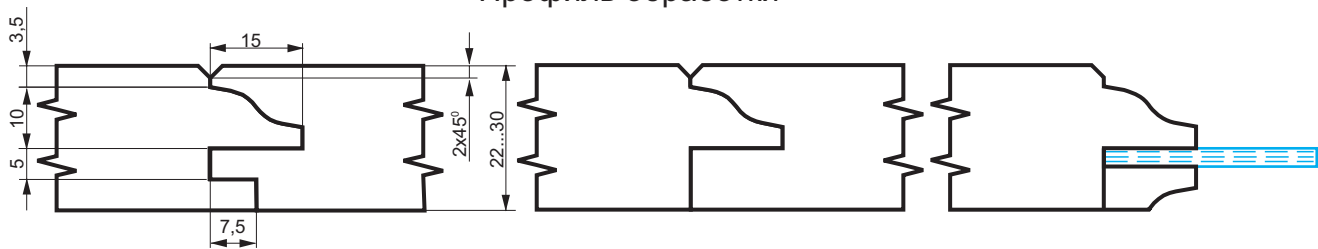
НАЗНАЧЕНИЕ:

комплект фрез предназначен для обработки профильных поверхностей мебельных фасадов с конструкцией мебельной рамки как под филенку, так и под стекло.

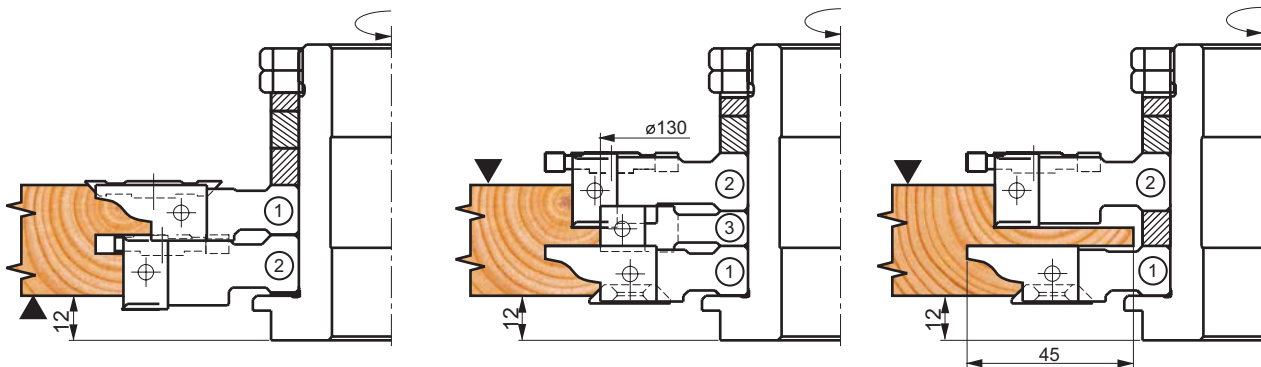
Установка резцов позволяет производить термошов с фаской 2x45°.

Для удобства работы потребителя комплект фрез собран на стаканах с учетом базового диаметра и базовой высоты. Посадочный диаметр стаканов 32 мм; при необходимости возможно увеличение посадочного диаметра до 40 мм.

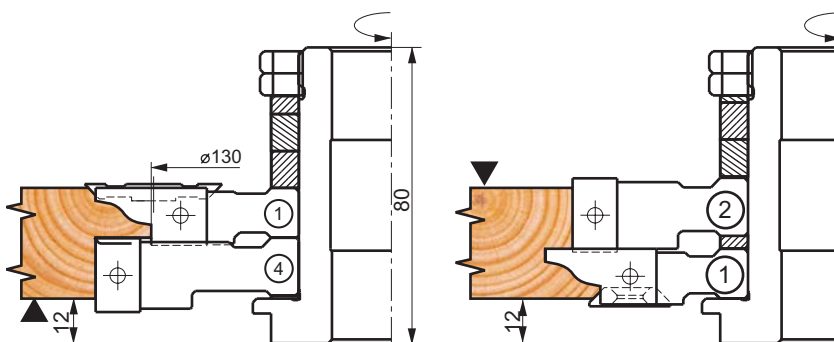
Профиль обработки



Мебельная рамка под филенку



Мебельная рамка под стекло



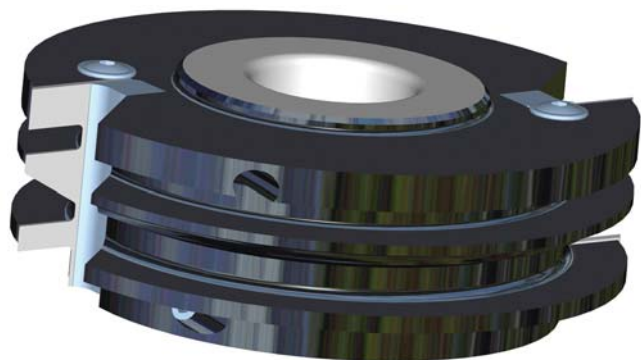
| № | Обозначение | D, мм | d, мм | B, мм | Z, шт | V, шт | R, шт | n, мин ⁻¹ | Вид ножей* |
|---|---------------|-------|-------|-------|-------|-------|-------|----------------------|--------------------------------|
| 1 | BT-06.102.01. | 160 | 50 | 15 | 2 | - | 2+2 | 4500 | IG51M-BA3 IG05MD-AA3 |
| 2 | BT-06.102.02. | 145 | 50 | 20 | 2 | 4 | 2 | 4500 | CG01M-DA3 RG01M-AA3 IG04MD-AB3 |
| 3 | BT-06.102.03. | 130 | 50 | 20 | 2 | - | - | 4500 | CG01M BA3 |
| 4 | BT-06.102.04. | 160 | 50 | 26 | 2 | 2 | - | 4500 | CG01M DA3 RG01M AA3 |

* ножи, резцы и подрезатели фирмы FREUD;
по желанию заказчика возможен вариант напайки HM, HSS;

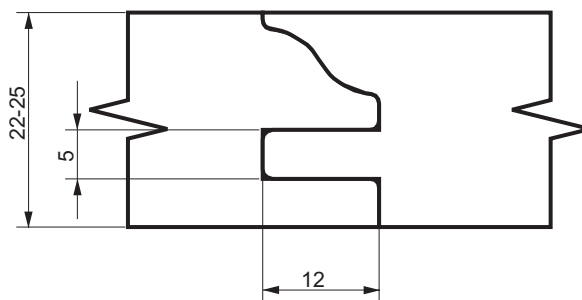
6

МЕБЕЛЬНЫЕ

ФРЕЗА С МЕХАНИЧЕСКИМ КРЕПЛЕНИЕМ ТВЕРДОСПЛАВНЫХ НОЖЕЙ ДЛЯ ОБРАБОТКИ МЕБЕЛЬНОЙ ОБВЯЗКИ



Профиль обработки



BT-06.103.

НАЗНАЧЕНИЕ:

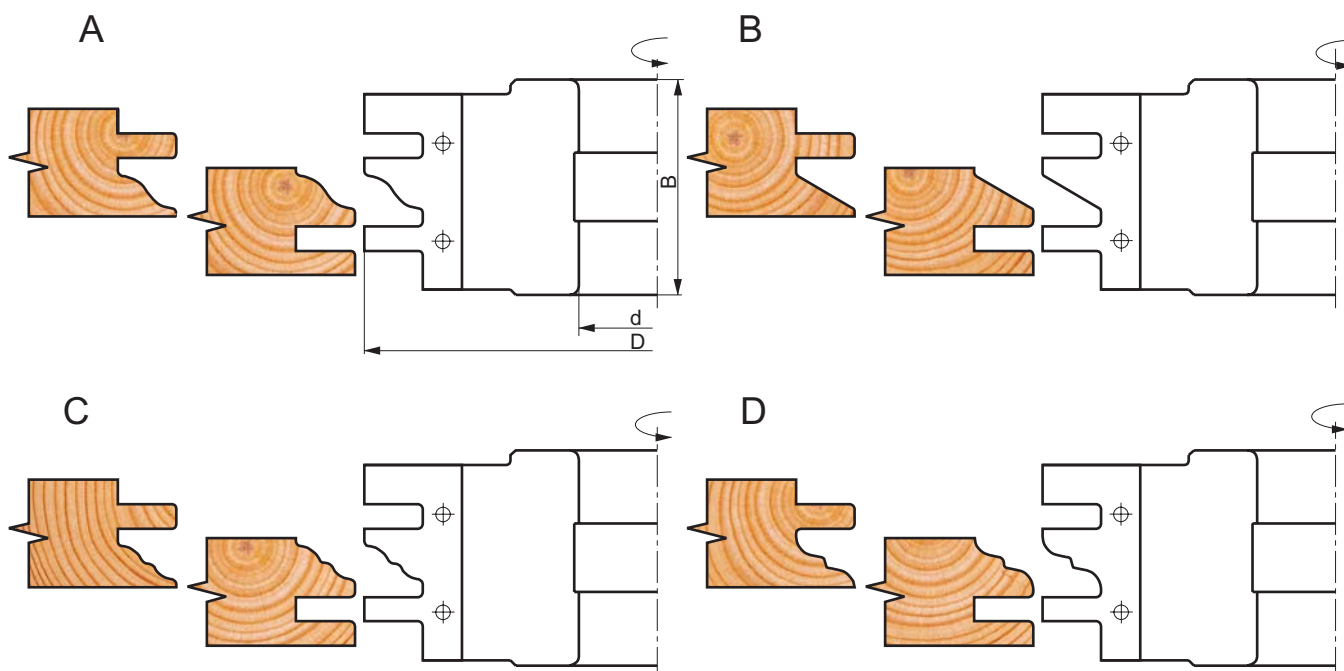
фреза предназначена для обработки профильных поверхностей мебельных фасадов из натуральной древесины мягких и твёрдых пород.

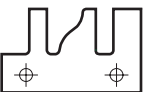
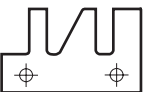
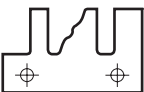
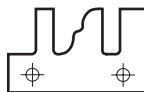
Представлены четыре различных вида ножей.

КОМПЛЕКТАЦИЯ:

корпус, четыре вида ножей.

Варианты обработки



| № | Обозначение | D, мм | d, мм | B, мм | Z, шт | V, шт | R, шт | n, мин ⁻¹ |
|-----------|--|--|---|--|-------|-------|-------|----------------------|
| 1 | BT-06.103. | 120 | 32(40) | 40 | 2 | - | - | 6400 |
| Вид ножей | A  HM | B  HM | C  HM | D  HM | | | | |

по желанию заказчика возможен вариант изготовления ножей из HSS;

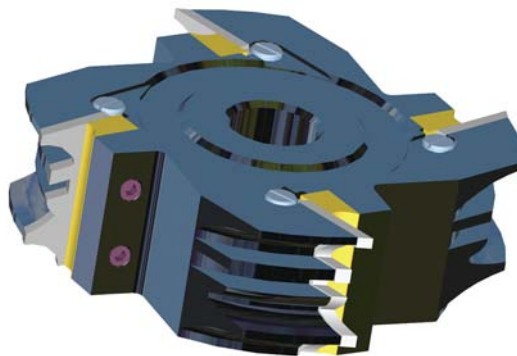
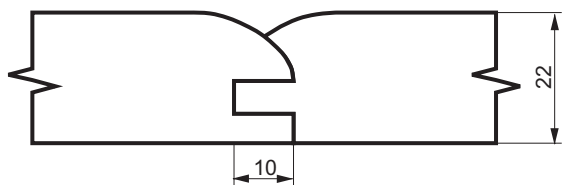
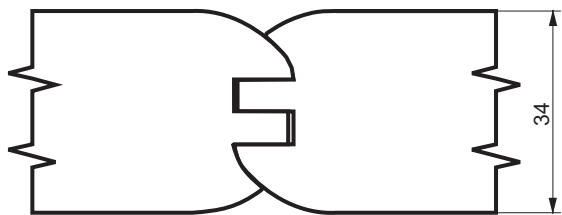
6

МЕБЕЛЬНЫЕ

ФРЕЗА С МЕХАНИЧЕСКИМ КРЕПЛЕНИЕМ НОЖЕЙ ИЗ БЫСТРОРЕЖУЩЕЙ ИНСТРУМЕНТАЛЬНОЙ СТАЛИ ДЛЯ ОБРАБОТКИ МЕБЕЛЬНОЙ ОБВЯЗКИ

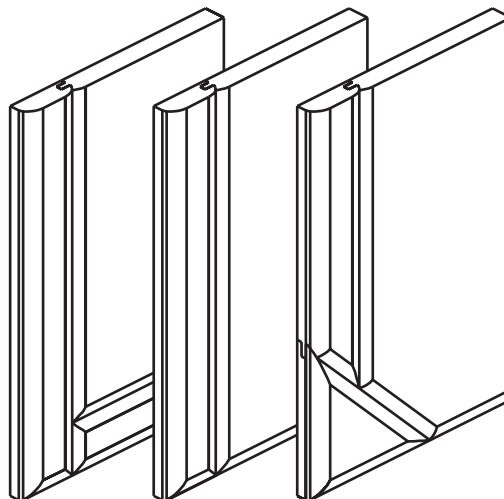


Профиль обработки

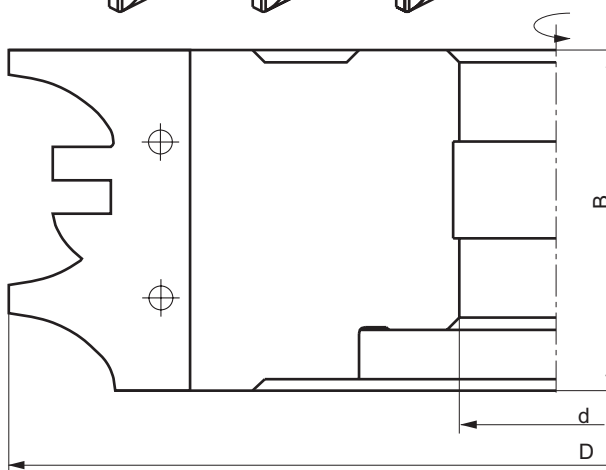
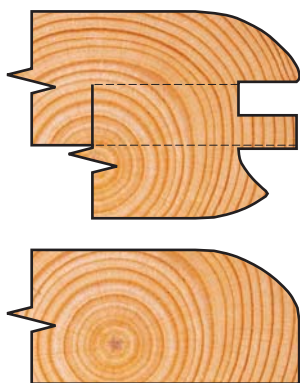


BT-06.104.

НАЗНАЧЕНИЕ:
фреза предназначена для обработки мебельной обвязки из древесины мягких и твердых пород на фрезерных станках типа ФСШ-1А и на четырехсторонних станках.



Варианты обработки

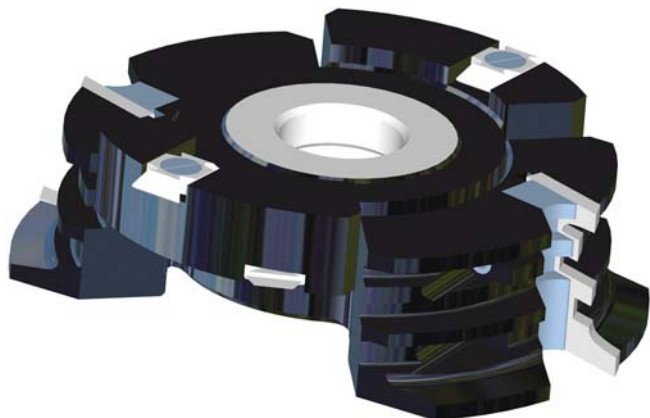


| № | Обозначение | D, мм | d, мм | B, мм | Z, шт | V, шт | R, шт | n, мин ⁻¹ | Вид ножей |
|---|-------------|-------|--------|-------|-------|-------|-------|----------------------|---|
| 1 | BT-06.104. | 180 | 32(40) | 56 | 4 | - | - | 4500 |  HSS |

6

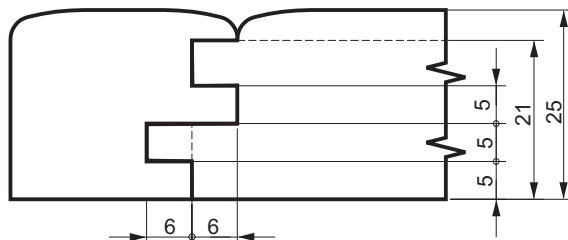
МЕБЕЛЬНЫЕ

КОМПЛЕКТ ФРЕЗ С МЕХАНИЧЕСКИМ КРЕПЛЕНИЕМ НОЖЕЙ И РЕЗЦОВ ДЛЯ ОБРАБОТКИ МЕБЕЛЬНОЙ ОБВЯЗКИ



BT-06.105.

Профиль обработки



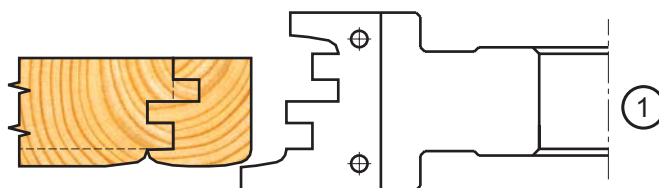
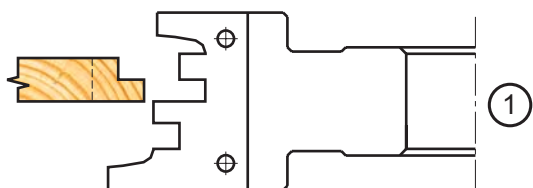
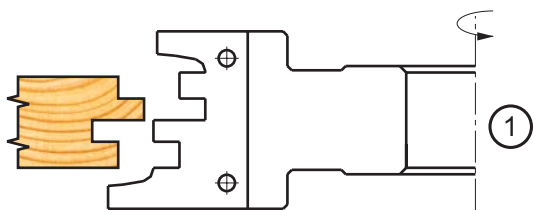
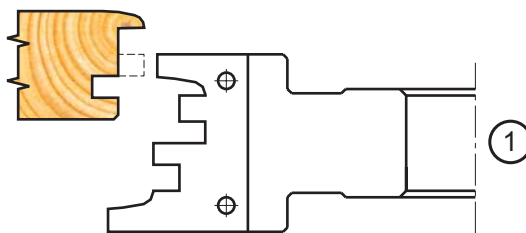
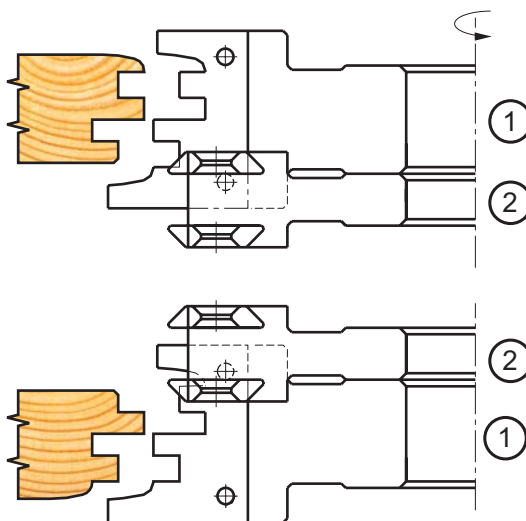
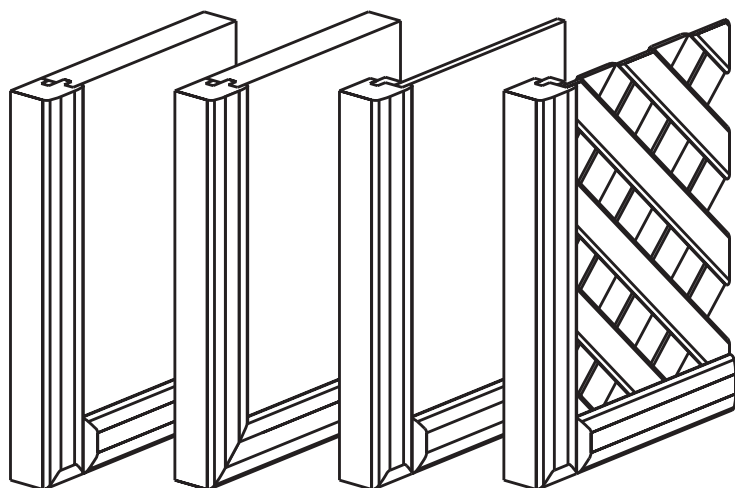
НАЗНАЧЕНИЕ:

комплект фрез предназначен для обработки мебельной обвязки из древесины мягких и твердых пород на фрезерных станках типа ФСШ-1А и на четырехсторонних станках.

КОМПЛЕКТАЦИЯ:

профильная фреза и фасочная фреза.

Варианты обработки



| № | Обозначение | D, мм | d, мм | B, мм | Z, шт | V, шт | R, шт | n, мин ⁻¹ | Вид ножей |
|---|---------------|-------|--------|-------|-------|-------|-------|----------------------|-------------------------------------|
| 1 | BT-06.105.01. | 170 | 32(40) | 41 | 2 | - | - | 4500 | HSS IG51M BA3* |
| 2 | BT-06.105.02. | 142 | 32(40) | 22 | - | - | 2+2 | 4500 | |

* подрезатели фирмы FREUD;

6

МЕБЕЛЬНЫЕ